

Merkmal:

100% Kupferspule

Langes Leben

Anwendungen: Präzisions-Übertragung, Promotion, Druck, Verpackung, Medizin-, Lebensmittel-, Textil-, Elektronik-, Färbe- und Ausrüstung, Video-Ausrüstung und andere automatisierte und halbautomatische Ausrüstung

Parameter:

Produkttyp: Linearmotor

Nennzahl: 1250 ~ 1450 (rpm)

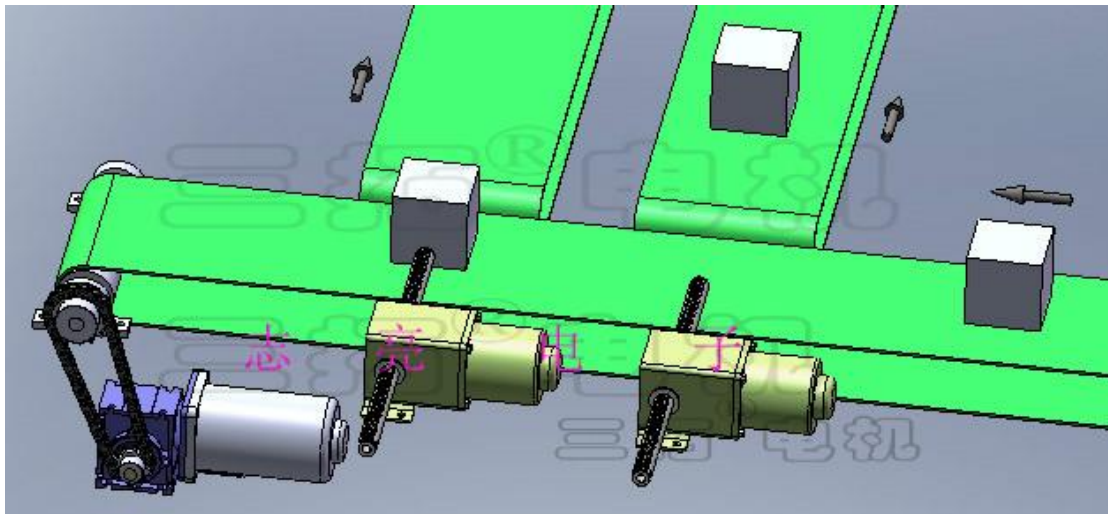
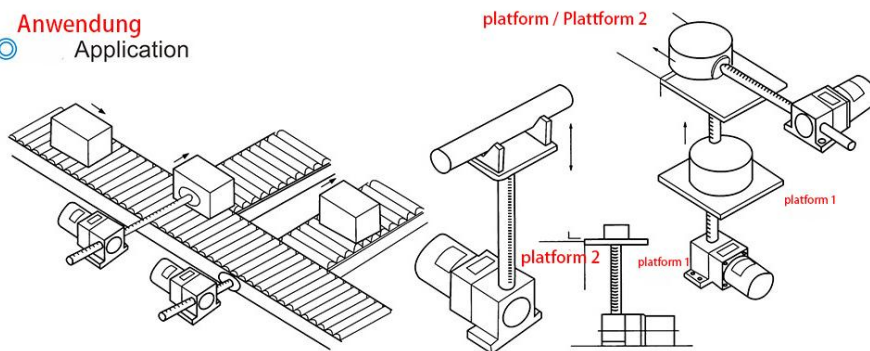
Nennleistung: 25W

Nennspannung: 220/110/380 (V)

Motor series: 4

Anwendung:

Anwendung
Application



Wenn Sie an diesem Produkt interessiert sind, kontaktieren Sie bitte unsere E-Mail.

E-Mail: sale@einausschalten.com

Telefonnummer: +86 183 2644 0199

aluminum alloy /
 Aluminiumlegierung
 low noise /
 geräuscharm
 High torque /
 Hohes Drehmoment
 Fast cooling /
 schnelle Abkühlung



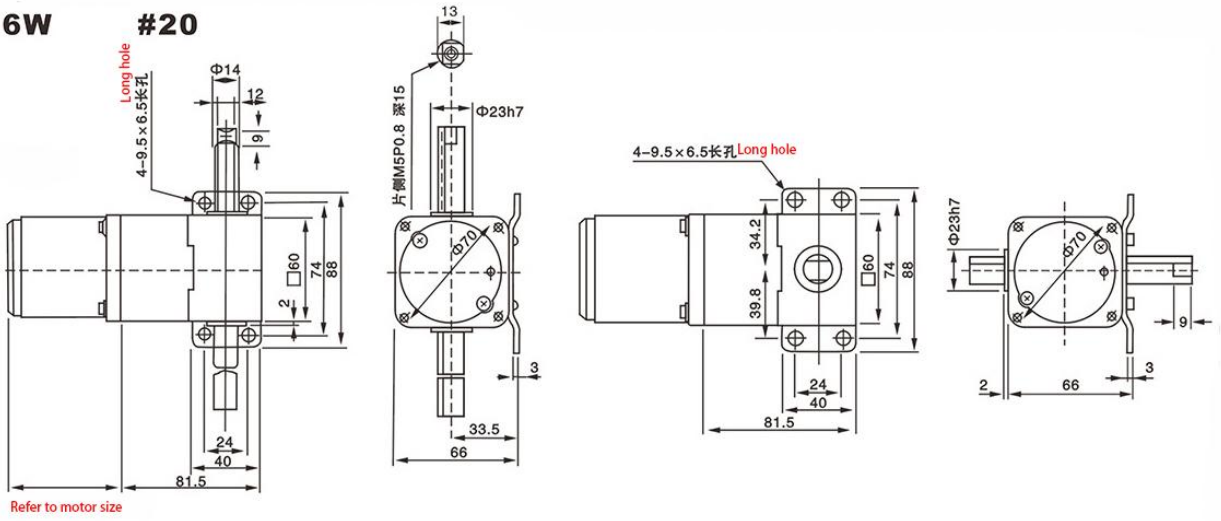
4 L(F) 45 - 3



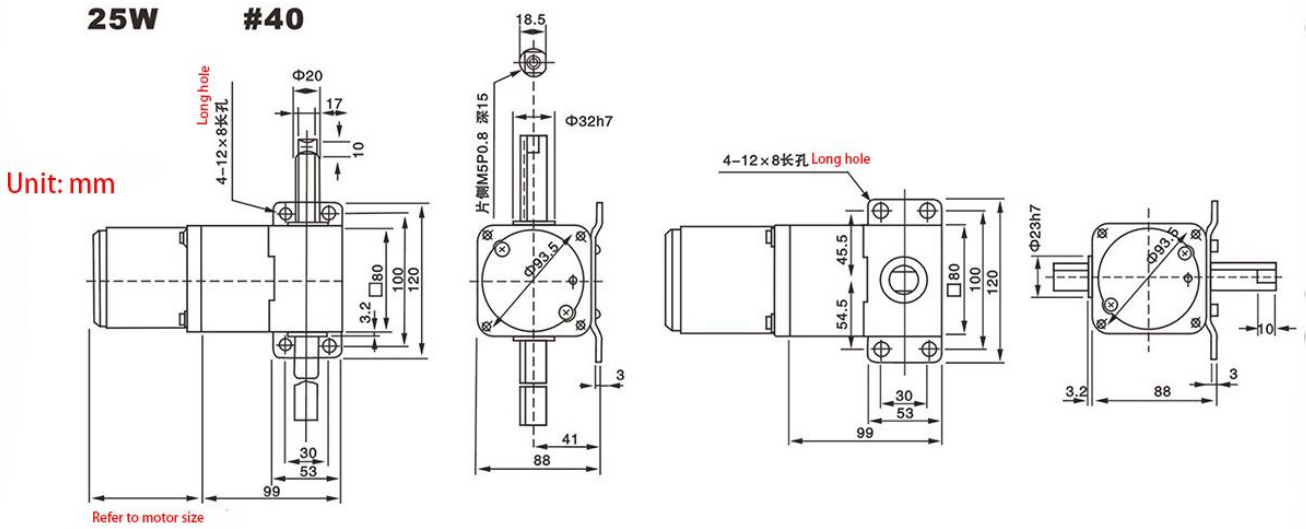
Parameter Specification & Performance Chart

Type	Modell des Motors anordnen Arrange Model of Motor	Max. Schubkraft(kg) Max.Thrust(kg)	Speed(mm/sec)	Hublänge(mm) Stroke(mm)	zulässig O.H.L(kg) Permissible O.H.L(kg)
2 L F-□-□	2RK6GN-□ 2RK6GN-□M US206- □	20	10 20 30 40 50	100 200 300 400	3
4 L F-□-□	4RK25GN-□ 4RK25GN-□M US425- □	70	10 20 30 40 50	100, 200 300, 400 500, 600	5
5 L F-□-□	5RK40GN-□ 5RK40GN-□ US540- □	100	10 20 30 40 50	100, 200 300, 400 500, 600	8
6 L F-□-□	5RK60GN-□ 5RK60GN-□M US560- □ 5RK90GN-□ 5RK90GN-□M US590- □	140	10 20 30 40 50	100, 200 300, 400 500, 600	8

6W #20



25W #40



**40W
60W
90W
120W #50**

