

## **2PCS / Lot 5KM Hoch Reichweite 1W 30dBm RF-Audio Transmitter-Modul 134-174MHz VHF Band Walky Talky**

### **Lieferung**

2 Stück Walkie Talkie Modul  
2 Stück Gummi Antenne  
2 Stück USB-Brückenbrett  
2 Stück Pin Linie  
2 Stück Drehschalter  
2 Stück Verbindung-Kabel

### **Einzelteilbesonderen**

Reichweite: 5km im Freifeld  
Is\_Display: Nein  
Speicherkanal: 16  
Frequenzbereich: 134 ~ 174MHz  
Maximale Reichweite: 3km-5km  
Typ: Zwei Kanal Radio  
Walkie Talkie Typ: Tragbar  
Frequenzbereich:: 400 ~ 480MHz ODER 134 ~ 174MHz  
Bandbreite Auswahl: 12,5 / 25KHz  
Ausgangsleistung: 1W  
Entfernung im Freifeld: 3 ~ 5Km  
Hohe Empfindlichkeit :: - 124dBm  
Hoch / Niedrig Ausgangsleistung: 500mW-1W  
Anwendung 1: Kleiner Walkie-Talkie  
Anwendung 2: Pocket / Handheld-Gerät  
Anwendung 3: Sicherheitssystem  
Anwendung 4: Audio-Tracking und Control system

### **Produktdetails**

es ist ein Alles In Einem professionelles Walkie-Talkie-Modul von kleiner Größe. Es ist sehr einfach mit leistungsstarker Funktion zu verwenden. Dieses Modul hat die volle Funktion eines professionellen Walkie-Talkie und kann mit jedem analogen Walkie-Talkie auf dem Markt sprechen. Mit der kleinen Größe kann es leicht in Instrument, tragbares Handgerät eingebettet werden. es funktioniert gut in der heißen / kalten Umgebung mit dem KDS 1PPM TCXO. Die Features der ausgezeichneten Antenne passt Netzwerk an, gute RF-Verstärker, hohe RF-Empfindlichkeit ermöglichen seine Kommunikation über 3Km im Freifeld leicht zu erreichen .

Drehschalter für Kanalauswahl, EEPROM, Audioverstärker, RF -Verstärker, PTT-Taste, Antennenanschluß sind im Paket. Außerdem können alle Parameter (CTCSS, CDCSS, SQ, vordefinierte Kanäle usw.) entweder per PC-Software oder Befehl mit UART-Schnittstelle einfach modifiziert werden. Mit dem eingebetteten Audio-Lautstärkereglern kann der Benutzer nur einen variablen Widerstand auf Pin16, Pin17 löten, um die Lautstärke stufenlos einzustellen.

### **Eigenschaften**

1ppm TCXO  
Eingebettete EEPROM, Daten gespeichert sogar ausgeschaltet  
Hoch / Niedrig Ausgangsleistung: 500mW-1W  
8 SQ \* 166 CDCSS, 38 CTCSS  
High Integriert mit ultra kleiner Größe  
Hohe Empfindlichkeit: -124dBm  
3 ~ 5Km Reichweite im Freifeld  
1W Ausgangsleistung \* 12,5 / 25KHz Bandbreite Auswahl  
Nur TX und RX Frequenz  
Frequenzbereich: 134 - 174MHz

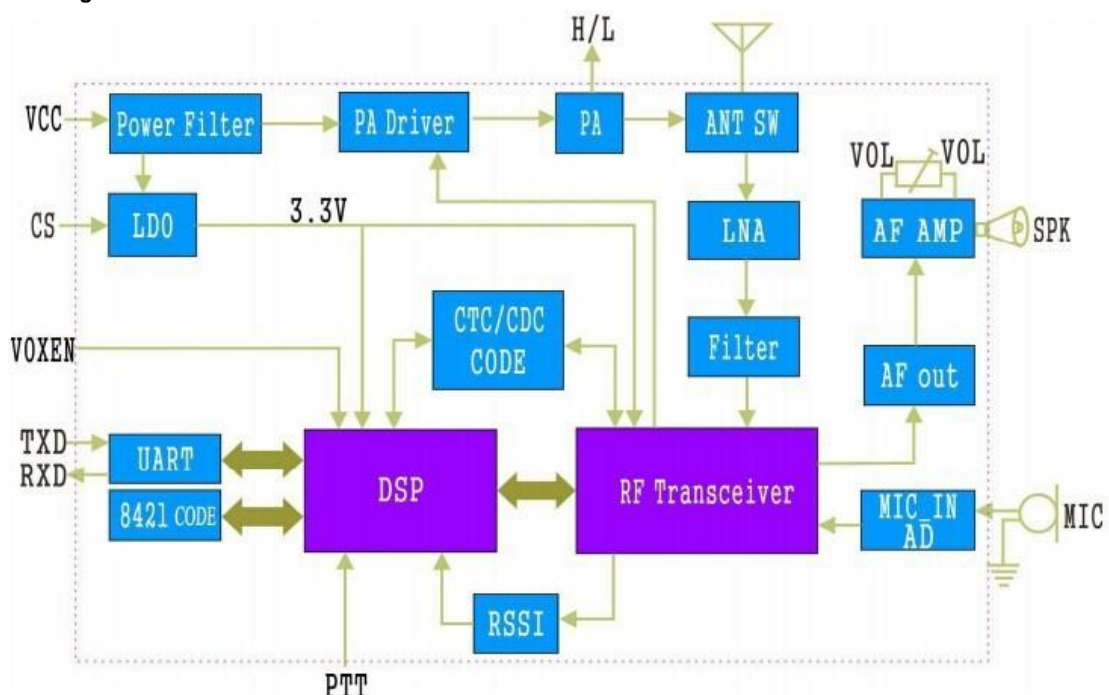
### **Anwendung**

Audio-Tracking und Steuerung  
Outdoor-Sport-Produkt  
Instrument  
Sicherheitssystem  
Pocket / Handgerät  
Kleine Größe Walkie-Talkie

Spezifikation

Parameter	Test condition	Min.	Typ	Max.	Unit
Operating voltage range	--	3.3	4.2	5.5	V
Operating temperature range	--	-30	25	70	°C
<b>Power consumption</b>					
Sleeping Current	--	--	≤3		uA
RX current	--	--	60		mA
TX current (high output power)	--	--	650	750	mA
TX current (low output power)	--	--	450	550	mA
<b>TX frequency parameter</b>					
Operating frequency range	SA828-U	400	--	480	MHz
	SA828-V	134	--	174	MHz
TX current (high output power)	@VCC=4.0V	28	29.5	31	dBm
TX current (low output power)		25	26.5	27	dBm
Audio distortion	@1.5Khz/2.5KHZ Frequency deviation	--	2	5	%
Adjacent Channel Ratio	@12.5K offset	--	-60dBc		dBm
<b>RX frequency parameter</b>					
RX sensitivity	13 dBm output audio SNR	--	-124	--	dBm
RX SNR	@1.5 KHZ Frequency deviation	45	50	--	dB
Audio output power	--	--	2	--	W
Audio output impedance	--	--	8	--	OHm

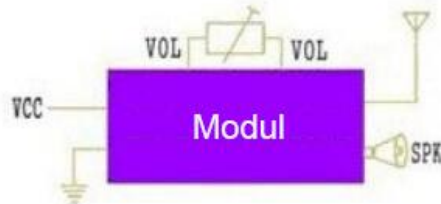
Internes Diagramm



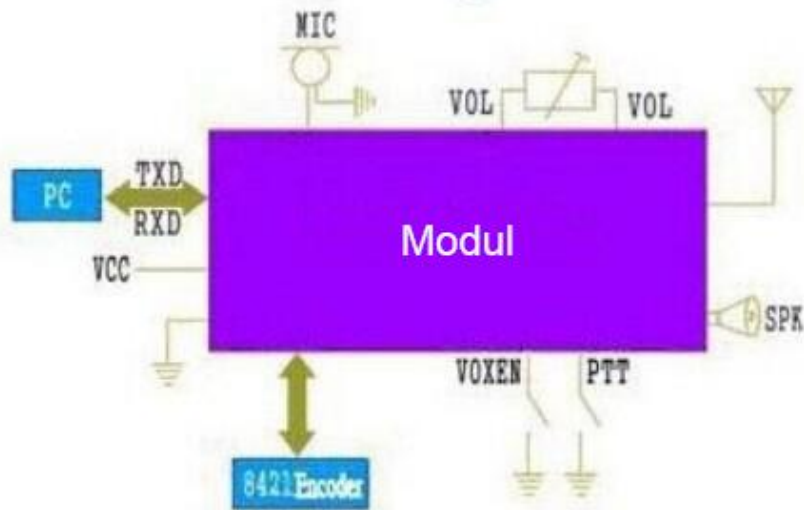
Typisches Anwendungsschema



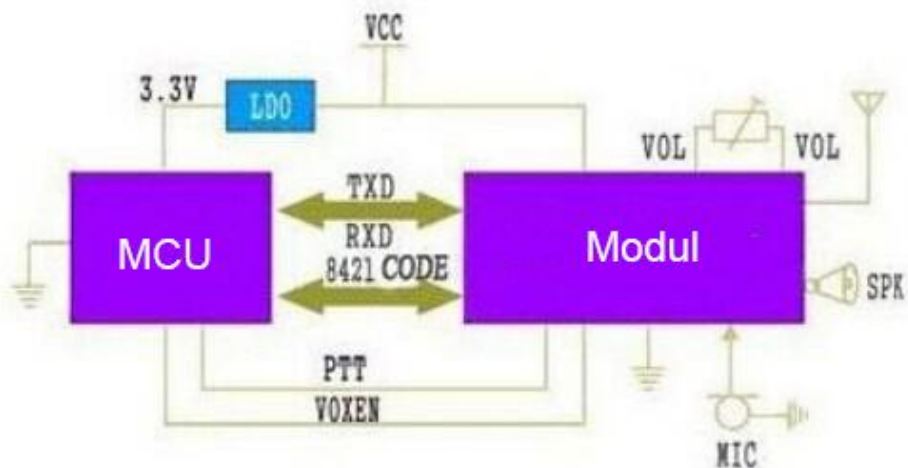
Simple Circuit



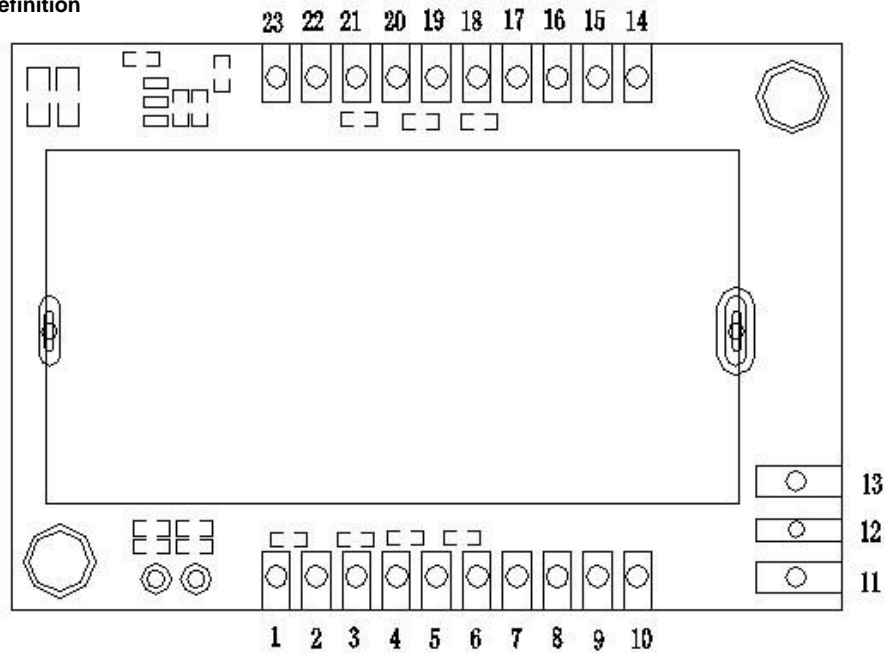
Standard Schematics



Customized schematics



**Pin-Out-Definition**



Pin No.	Pin Name	Description
1	MIC+	External microphone positive
2	MIC-	External microphone cathode
3	VOX EN	VOX enable , 0: enable VOX; leave open or 1 to disable VOX
4	1	8421 Encoder for 16 Frequency channels. When pin is leave open or connected to high voltage level, it stands for digital "1", and "0" for low level or connect to ground, the default frequency value please refer to the below table.
5	2	
6	8	
7	4	
8	H/L	high/low output power control; Leave open for high output power, low level to low output power. (Please kindly note: this pin can NOT be connected to VDD or high level of CMOS output)
9,10,11,13,21	GND	Exposed ground pad
14,15	SPK	8 ohm /2W loudspeaker connection
16,17	VOL	Connect with Resistor to adjust the volume of the speaker, normally using 100K ohm rotary resistor to adjust the volume steplessly.
18	RXD	RXD of the module for UART, connect to TXD outside of the module
19	TXD	TXD of the module for UART, connect to RXD outside of the module
20	PTT	PTT of the walkie-talkie module, leave open or "1" is Rx, "0" is TX..
22	VCC	External and Positive supply 3.3~5V.
23	CS	Leave Open or 1 for normal working, 0 is for sleeping mode

### Mechanism Dimension

