

Lieferung:

1 x 1Hz ~ 10KHz Tastgrad & Frequency Einstellbarer Signalgenerator

Beschreibung:

VCC: DC 5V (3.8 ~ 5.5V) Stromversorgung positiv

GND: Stromversorgung negativ

PWM +: 1Hz-10kHz (Genauigkeit: 0,6%) Rechteckwelle-Ausgang (5V TTL-Pegel, maximaler Ausgangsstrom 20mA).

PCB Größe: 19,4*12*6,7 mm

Gewicht: 1.5g

Power-Down-Speicherparameter

Frequenz und Tastgrad kontinuierlich einstellbar, Schritt: Siehe das Bild unten

Frequency adjustment

Frequency Range	Frequency Stepped	Control button
1kHz-10kHz	10Hz	F+ F-
100Hz-1kHz	1Hz	
10Hz-100Hz	0.1Hz	
1Hz-10Hz	0.01Hz	

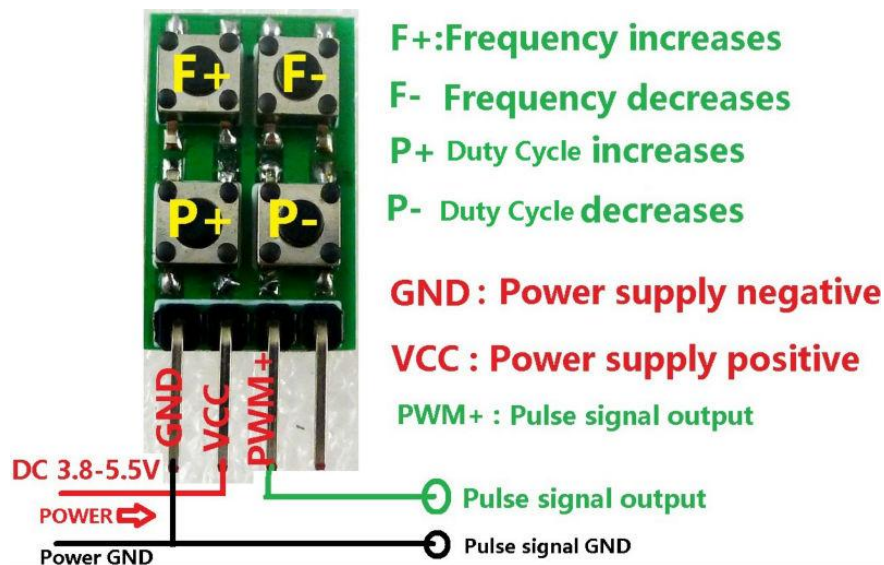
Duty Cycle adjustment

Frequency Range	Duty Cycle	Duty Cycle Stepped	Control button
7kHz-10kHz	25-75%	1%	P+ P-
1Hz-7kHz	10-90%		

BENUTZEN:

Kurzer Druck (kleiner als 2S): Feineinstellung

Langer Druck (mehr als 2S): Schnelleinstellung

Schaltplan:**Übersetzung:**

F+: Erhöhen Frequenz

F-: Frequenz reduzieren

P+: Tastgrad Erhöhen

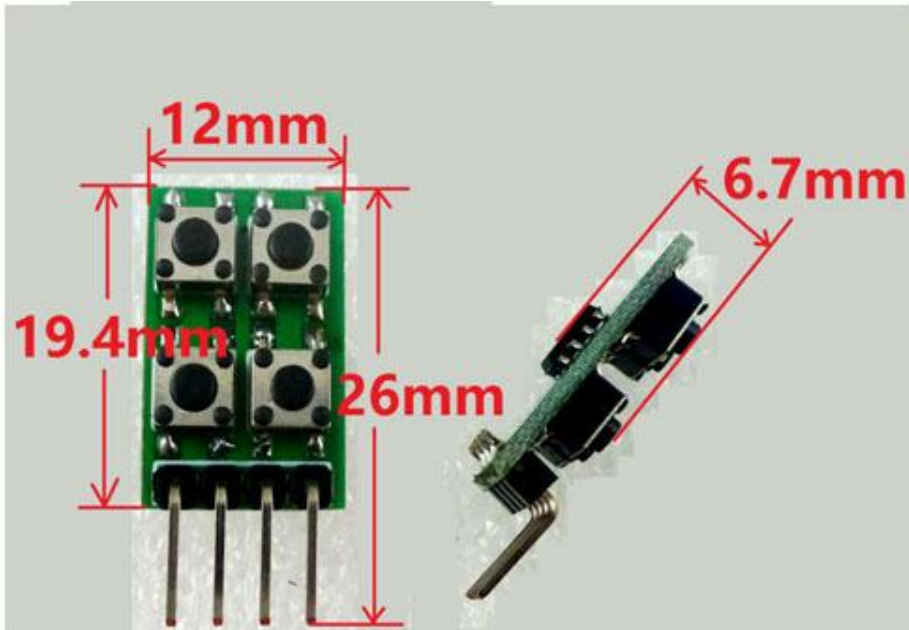
P-: Tastgrad reduzieren

GND: Stromversorgung negative

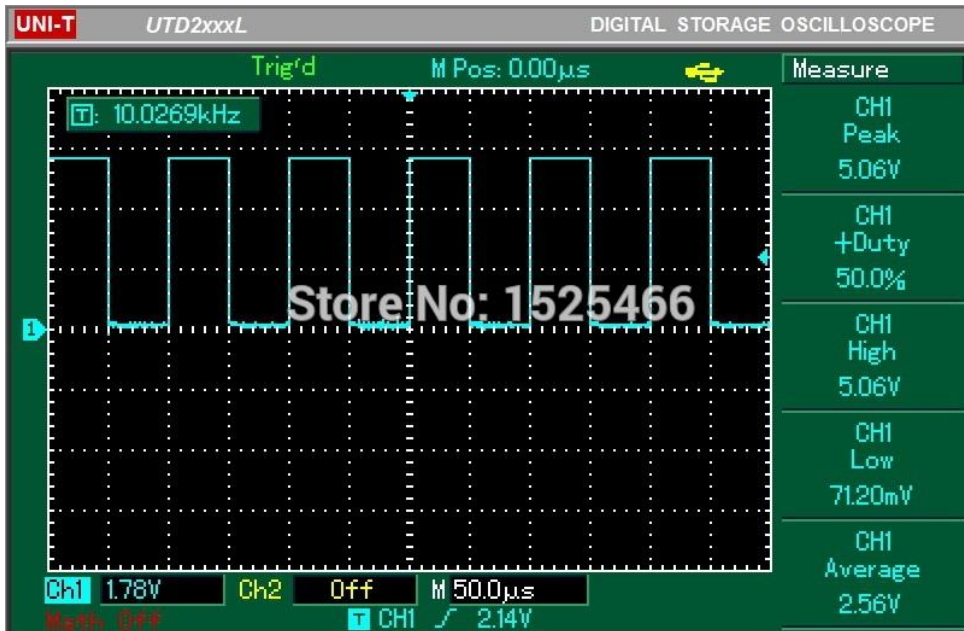
VCC: Stromversorgung positive

PWM+: Impulssignalausgang

Größe & Gewicht:



10kHz Wellenform:



500Hz Wellenform:

